
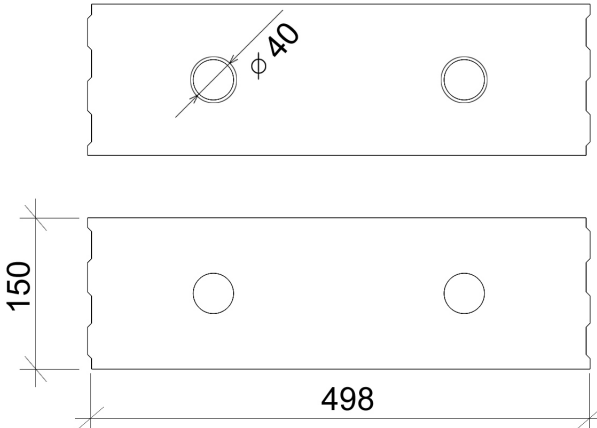


| | |
|--|---|
|  <p style="text-align: center;">1020</p> | <p>Tvarové uspořádání:</p>  |
| <p style="text-align: center;">Kalksandsteinwerk Wemding GmbH Harburger Straße 100 86650 Wemding, Deutschland</p> <p style="text-align: center;">17 KS178-150123-2</p> | |

EN 771-2
Vápenopískový zdicí prvek - kategorie I
SENDWIX 1/2 10DF-LPE

Určené použití: Pro chráněné nosné jednovrstvé a vícevrstvé zdivo, pro zdění s maltou pro tenké ložné spáry

Rozměry

| | | |
|-------|------------|----|
| délka | 498 | mm |
| šířka | 150 | mm |
| výška | 123 | mm |

Tolerance rozměrů

| | | |
|--------------------|------------|----|
| kategorie | TLM | |
| rovinnost | ≤ 1 | mm |
| rovnoběžnost rovin | ≤ 1 | mm |

Tvar a uspořádání

viz. obrázek

Pevnost v tlaku normalizovaná**25** N/mm² (kolmo na ložnou plochu/kolmo na ložnou plochu)**Přídržnost****0,3** N/mm²**Reakce na oheň****A1** Třída**Nasákavost****NPD****Faktor difuzního odporu****NPD****Laboratorní hodnota vzduchové neprůzvučnosti****NPD****Třída objemové hmotnosti prvku v suchém stavu****≥ 1,81 ≤ 2,0****Ekvivalentní tepelná vodivost****NPD****Mrazuvzdornost****NPD****Nebezpečné látky****I=0,19** index hmotnostní aktivity I<0,50**Rozměr palety****1200x800** mm**Počet kusů na paletě****72** ksKÓD: **2.39-030419**

NPD - není stanoven žádný ukazatel