

KM BETA
SENDWIX®
sendvičové zdivo

**STAVEBNÍ SYSTÉM PRO ENERGETICKY ÚSPORNÉ,
NÍZKOENERGETICKÉ A PASIVNÍ DOMY**

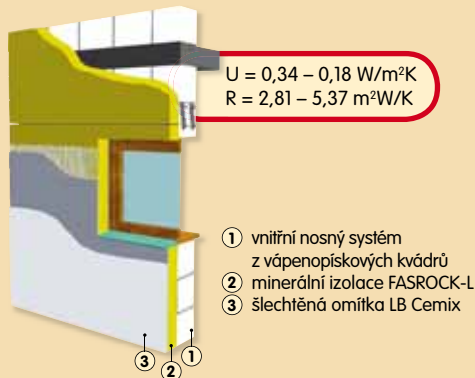
NEJLEPŠÍ ŘEŠENÍ PRO VÁŠ DŮM



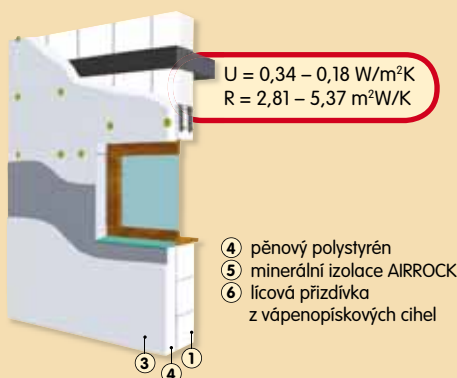
KMB SENDWIX

KMB SENDWIX je první ucelený certifikovaný systém vícevrstevných konstrukcí na českém trhu, který vychází z moderních evropských trendů ve stavebnictví. Celý systém sestává ze tří základních variant obvodových konstrukcí, které se navzájem liší použitými materiály i výsledným vzhledem fasádní vrstvy. Přednosti tohoto sendvičového systému spočívají v jeho dokonalých tepelně technických, akustických a statických parametrech, jejichž úroveň si může projektant a investor libovolně vybrat podle konkrétních požadavků. Parametry dosahované jednotlivými konstrukcemi **KMB SENDWIX** přitom začínají na hodnotách, kde možnosti tradičního jednoplášňového zdiva končí. To vše při výrazně menších tloušťkách stěn, čímž dochází k významnému nárůstu užité plochy.

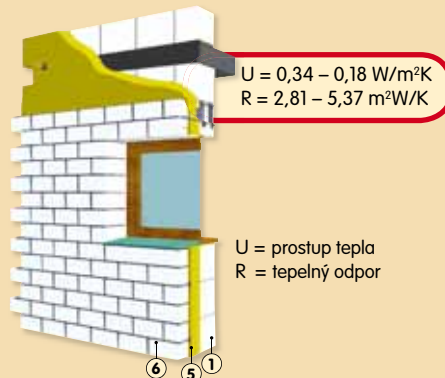
KMB SENDWIX M



KMB SENDWIX P



KMB SENDWIX L



10 důvodů proč volit KMB SENDWIX



ÚSPORA ENERGIE

Systém umožňuje volitelnost izolační schopnosti obvodové konstrukce. **KMB SENDWIX** začíná na hodnotách, kde možnosti tradičního jednoplášňového zdiva končí. Tepelně izolačními vlastnostmi patří do kategorie nízkoenergetických a pasivních domů. $U = 0,17 \text{ W/m}^2\text{K}$ ($R = 5,37 \text{ m}^2\text{K/W}$) již při celkové tloušťce 460 mm.

AKUMULACE TEPLA



Vysoká objemová hmotnost a akumulační schopnost vápenopískových kvádrů **SENDWIX** na vnitřní straně a výborný izolant na vnější straně stěny vyrovnávají celoroční výkyvy teplot, vytvářejí vyrovnanou teplotní pohodu a zkracují délku otopné sezóny až o měsíc.



SNADNÁ A RYCHLÁ VÝSTAVBA

Moderní zdící materiály **SENDWIX** vyrobené s vysokou přesností umožňují tenkovrstvé lepení a spolu se suchou převazbou svislých spár systému pero – drážka zajišťují rychlost výstavby. Přispívají k tomu i úchopové kapsy pro jednodušší manipulaci, případně použití minijerábu MK 300.

PEVNOST – ÚSPORA ZASTAVĚNÉ PLOCHY



Vysoká pevnost v tlaku 15-40 MPa umožňuje použití zdících prvků **SENDWIX** i pro velmi namáhané stěny v tl. 240 mm. Toto umožňuje šetřit zastavěnou půdorysnou plochu domu nebo bytu.



AKUSTIKA

Kvádry **SENDWIX** díky vysoké objemové hmotnosti jsou skutečnou ochranou proti hluku. Již při tloušťce stěny 240 mm splní náročné požadavky meziplošných stěn na vzduchovou neprůzvučnost $R'w = 54 \text{ dB}$.

POŽÁRNÍ ODOLNOST



Vápenopískové prvky **SENDWIX** patří mezi nejlepší konstrukční prvky z hlediska požáru. Využívají se i při stavbě protipožárních stěn a komínů.



EKOLOGIE – ZDRAVÉ PROSTŘEDÍ

Vstupní suroviny vápno, písek a voda jsou suroviny, které se vyskytují všude v přírodě. Hodnota radionuklidu $I = 0,2$ je nejnižší ze všech zdících materiálů.

VLHKOSTNÍ MIKROKLIMA



Minimální nasákavost vápenopískových kvádrů **SENDWIX** (14%) zajišťuje optimální vlhkostní klima stavby. Příliš suchý vzduch dráždí sliznici a příliš vysoká vlhkost v kombinaci s nízkými tepelně izolačními vlastnostmi obvodových konstrukcí vede ke vzniku plísní, které jsou pro lidské zdraví vysoce rizikové.



NÍZKÁ CENA

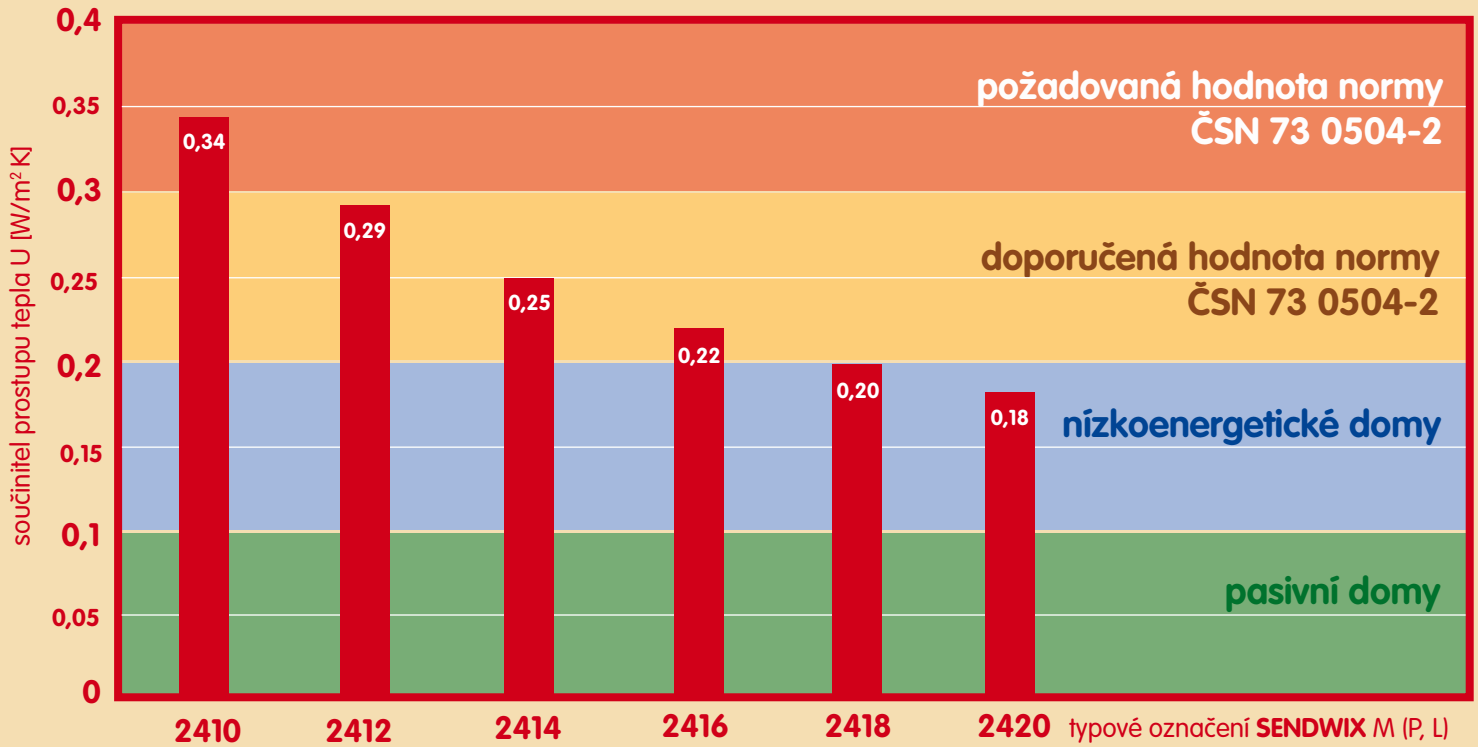
Srovnatelná cena s jednoplášňovými konstrukcemi s vysokým nadstandardem vlastností = nízká cena při užívání.

SERVIS



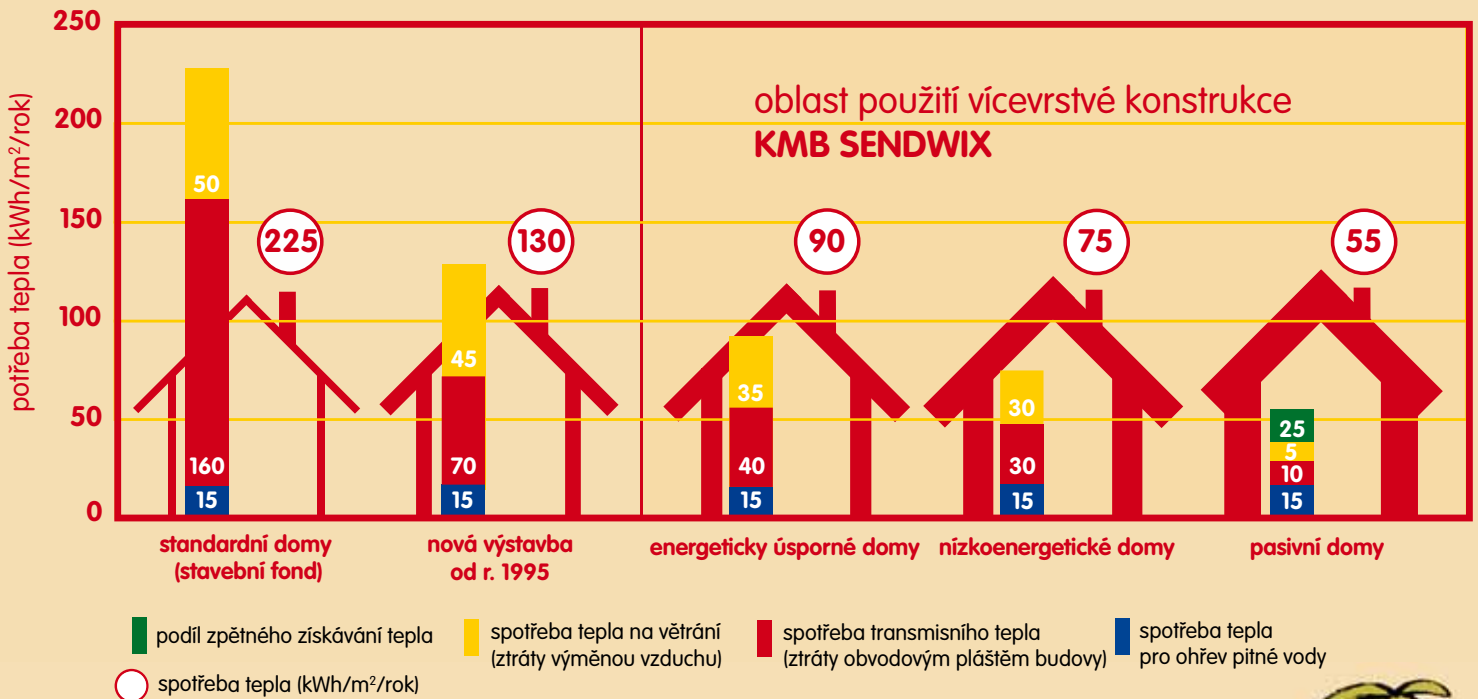
Firma **KM Beta a.s.** zajišťuje komplexní servis od podpory projektu, bezplatného výpočtu materiálové potřeby a cenových nákladů, poradenství, pomoc s úvěrováním stavby až po dopravu samotného materiálu.

Hodnoty součinitele prostupu tepla venkovní stěny SENDWIX



Vývoj spotřeby tepla

rodinný dům pro 1 rodinu, 3 až 4 osoby, 150 m² užitné plochy A/V = 0,84 (plocha pláště budovy/objem budovy) v závislosti na stavebním standardu.



STANDARDNÍ DŮM:

- žádná tepelná izolace
- netěsnosti v plášti budovy zvyšující ztráty tepla
- stará dřevěná okna bez dostatečného těsnění

NOVÁ VÝSTAVBA:

- plášť budovy z nových stavebních materiálů
- kvalitní okna z různých materiálů

ENERGETICKY ÚSPORNÝ DŮM:

- kvalitní tepelná izolace
- kvalitní okna
- vhodný stavební materiál

NÍZKOENERGETICKÝ DŮM:

- velmi dobrá tepelná izolace
- utěsnění budovy – systém řízeného větrání
- moderní zdroj tepla – kondenzační kotel
- tepelné čerpadlo
- využití tepla získaného ze sluneční energie

PASIVNÍ DŮM:

- výborná tepelná ochrana bez tepelných mostů $U < 0,1 \text{ W/m}^2 \text{ K}$
- vzduchotěsný plášť budovy s efektivně řízeným větráním obytných prostor se zpětným získáváním tepla
- termoizolační zasklení s trojitým sklem $U = 0,85 \text{ W/m}^2 \text{ K}$, orientace hlavních okenních ploch na jih
- nízké vstupy celkové primární energie



NÍZKOENERGETICKÝ DŮM - VELKÉ POPOVICE

BYTOVÝ DŮM - PLZEŇ

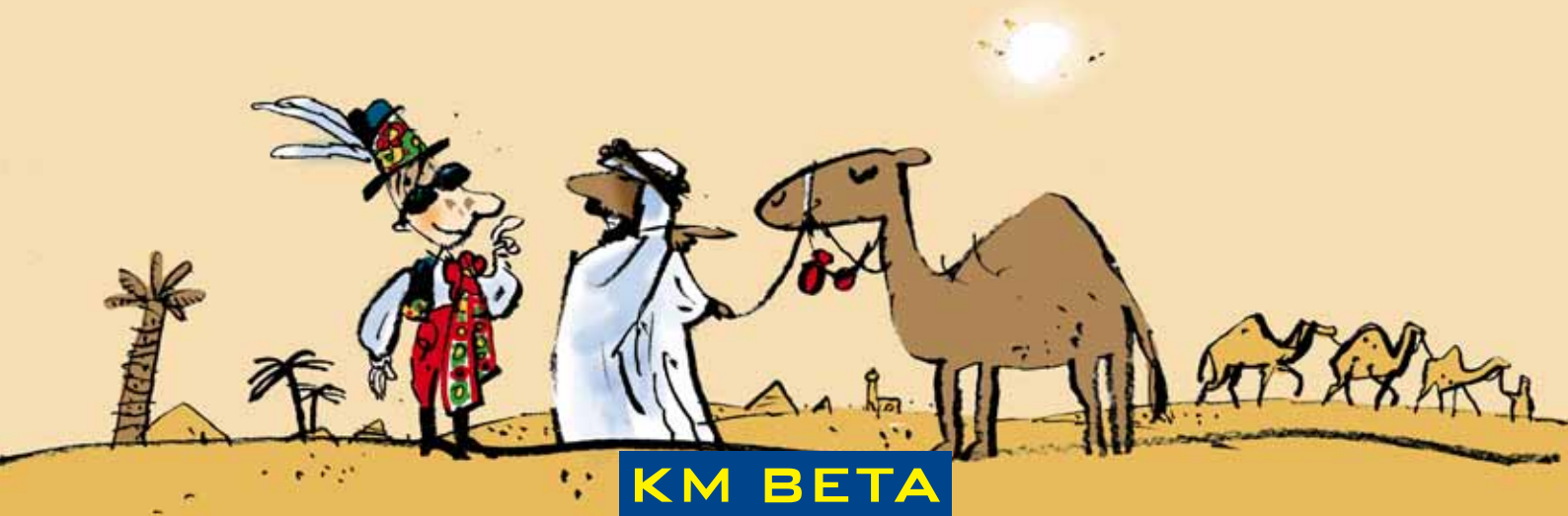


PASIVNÍ DŮM - CHRUSTENICE

FÁZE VÝSTAVBY KMB SENDWIX - BZENEC



Expedice KM Beta a.s. – expedice Bzenec-Přivoz, PSČ 696 81, tel.: 518 307 119, 518 307 114; Příjem objednávek: fax: 518 307 152, e-mail: odbyt@kmbeta.cz; Dispečer dopravy: tel.: 518 307 150; Expedice KM Beta a.s. – expedice Kyjov, Jiráskova 630, 697 01 Kyjov, tel.: 518 699 012, 518 699 016, 518 699 032, fax: 518 699 019; e-mail: odbytkyjov@kmbeta.cz; Obchodní oddělení - Bzenec-Přivoz: PSČ 696 81, tel.: 518 321 134, 518 340 938, fax: 518 321 138, 518 340 938, e-mail: kmbeta@kmbeta.cz; KM Beta a.s., Dolní Vály 2, 695 01 Hodonín



KM BETA