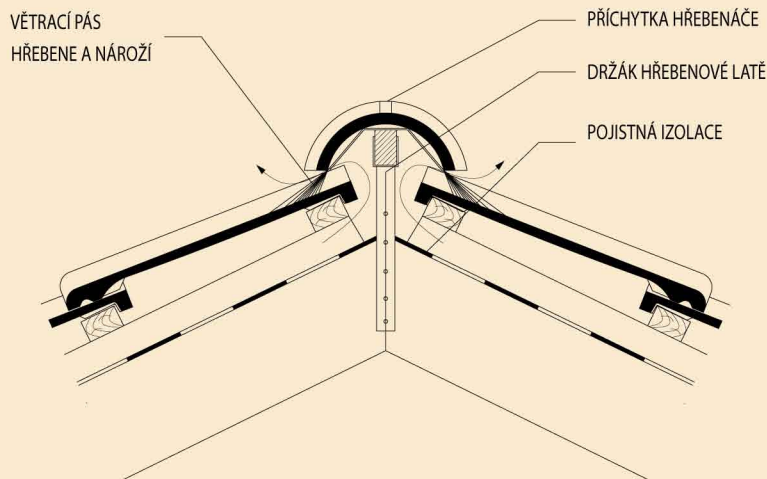


Univerzální větrací pás hřebene a nároží

BETA Rol celoměděný

Při suchém krytí je větrací pás ideálním řešením. Je univerzální pro hřeben i nároží, který nahrazuje kartáčovou lištu univerzální. **BETA Rol** – celoměděný větrací pás hřebene a nároží je 100% řešením utěsnění a současně odvětrání hřebenů a nároží s nejvyšší životností a funkcí.



Technické parametry

Rozměry: 1 role = délka 5 m, šířka 310 mm

Použití: těsnící a větrací pásy na hřebeny a nároží střech



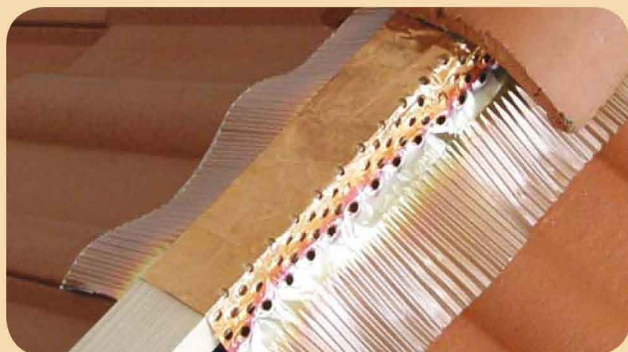
Průřez odvětrání splňuje požadavek normy pro odvětrání střešní plochy. Každý odvětrací otvor má vytaženou manžetu pro bezpečný odvod případného kondenzátu vody.

Boční řasení lze tvarovat tak, aby pás velmi jednoduše kopíroval přesný profil střešní tašky.

Butylová těsnící páska je upevněná na obou stranách pásu a zajišťuje stálou přilnavost na střešní tašky po vytvarování pružného měděného materiálu podle profilu střešní tašky. Materiál odolává povětrnostním vlivům.

Čištění střechy – BETA Rol generuje měděné soli, které zabráňují usazování mechů a lišejníků v okolí hřebenů a nároží.

Stékající dešťová voda tak zabráňuje tvorbě mechů a lišejníků. Udrží tak střechu stále čistou.



Montážní postup

Po připevnění držáku hřebenové (nárožní) latě, fixaci střešní latě do držáků a pokrytí střechy následuje montáž univerzálního větracího pásu BETA Rol.

Pás se přiloží středem na hřebenovou lať z jedné strany hřebene a postupně se rozvine. Po vyrovnání se přibije k latě. Z povrchu samolepící hmoty se odstraní ochranný polyetylenový pásek. Větrací pás se ručně vytvaruje podle profilu krytiny. Následuje kladení hřebenáčů pomocí hřebenáčových příchytok.

