

SENDWIX 6DF-LDE

Technické údaje:

Rozměry l x š x v (mm)	248x175x248
Třída objemové hmotnosti	1,2
Hmotnost průměrná inf. (kg/ks)	12,6
Nasákavost (%)	10 - 18
Radioaktivita (-)	0,14
Barva	bílá
Počet kusů na paletě 1200x800 mm (ks)	64
Hmotnost palety průměrná inf. (kg)	826
Pro zdění na lepidlo	PROFIMIX ZM 921

Zdivo:

Tloušťka zdiva bez omítky (mm)	175
Spotřeba kvádrů (ks/m ²)	16
Spotřeba kvádrů (ks/m ³)	91,4
Spotřeba lepidla (kg/m ²)	3
Spotřeba lepidla (kg/m ³)	17,1
Plošná hmotnost zdiva s omítkou (kg/m ²)	234
Směrná pracnost zdiva (Nh/m ²)	-
Třída reakce na oheň	A1
Požární odolnost	REI 120
Vzduchová neprůzvučnost R _w vážená stavební neprůzvučnost (dB)	44

Statické údaje:

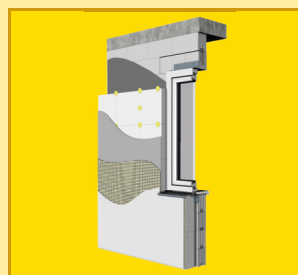
Pevnost v tlaku normalizovaná (N/mm ²)	20
Skupina zdicích prvků	2
Děrování (%)	31

Zdivo na tenkovrstvou maltu	Pevnost zdiva charakteristická (N/mm ²)	Pevnost zdiva návrhová (N/mm ²)	Sečnový modul pružnosti (N/mm ²)
M 5	8,29	4,15	8294
M 10	8,29	4,15	8294

Tepelnětechnické údaje:

Tepelná vodivost λ _{10.dry} (W/(m.K))	0,37
Měrná tepelná kapacita c (KJ/(kg.K))	1
Faktor difuzního odporu μ (-)	5/10
Součinitel prostupu tepla U (W/(m ² /K))	(viz tabulka níže)
Tepelný odpor R (m ² K/W)	(viz tabulka níže)

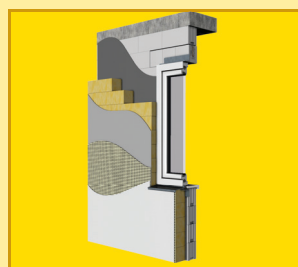
SENDWIX P



Typové označení	Tl. tepel. izolace mm	Celková tl.stěny mm	U W/(m ² K)	R (m ² K)/W
P 1712	120	310	0,30	3,30
P 1714	140	330	0,25	3,75
P 1716	160	350	0,22	4,25
P 1718	180	370	0,20	4,75
P 1720	200	390	0,18	5,25
P 1722	220	410	0,16	5,92
P 1724	240	430	0,15	6,36
P 1726	260	450	0,14	6,92
P 1728	280	470	0,13	7,40
P 1730	300	490	0,12	7,88

Legenda typového označení - P 1712: P - zateplení polystyrénem, 17 - tloušťka zdiva, 12 - tloušťka tepelné izolace

SENDWIX M



Typové označení	Tl. tepel. izolace mm	Celková tl.stěny mm	U W/(m ² K)	R (m ² K)/W
M 1712	120	310	0,30	3,30
M 1714	140	330	0,25	3,75
M 1716	160	350	0,22	4,25
M 1718	180	370	0,20	4,75
M 1720	200	390	0,18	5,25
M 1722	220	410	0,16	6,00
M 1724	240	430	0,14	6,51
M 1725	260	440	0,14	6,92
M 1730	300	490	0,12	8,14

Legenda typového označení - M 1712: M - zateplení minerální izolací, 17 - tloušťka zdiva, 12 - tloušťka tepelné izolace

Expedice KM Beta a.s. - Bzenec-Průvoz
Expedice vápenopískových zdicích prvků
SENDWIX
696 81 Bzenec-Průvoz
tel.: 518 307 119, 778 760 075

Obchodní oddělení - Hodonín
Brněnská 59/A, 695 03 Hodonín
tel.: 518 321 134, 518 307 164
e-mail: kmbeta@kmbeta.cz

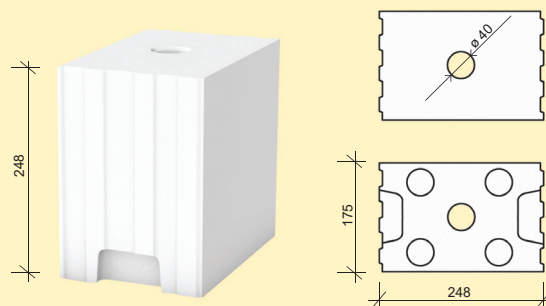
KM Beta a.s.
Dolní Valy 4, 695 01 Hodonín

Příjem objednávek:
tel.: 518 307 114
e-mail: objednavky@kmbeta.cz

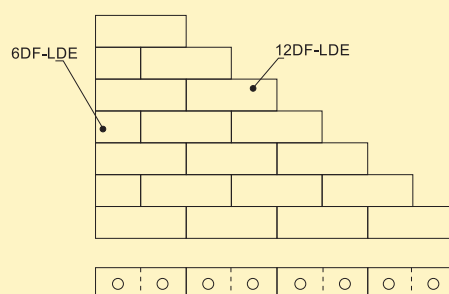
Dispečer dopravy:
tel.: 777 327 805, 778 424 662
e-mail: doprava@kmbeta.cz, doprava2@kmbeta.cz

Změny technických údajů vyhrazeny. Odkazy na způsob zabudování jsou doporučením výrobce. Tyto poznatky vychází ze současného stavu použití našich výrobků ověřených v praxi. Vydáním tohoto informačního listu ztrácí všechny předchozí svou platnost. Vydání: 1. 6. 2019.

VNĚJŠÍ A VNITŘNÍ NOSNÉ ZDIVO



Vazba zdiva z 6DF-LDE



Vazba zdiva z 6DF-LDZ

