

SENDWIX 2DF-LD

Technické údaje:

Rozměry l x š x v (mm)	240x115x123
Třída objemové hmotnosti	1,8
Hmotnost průměrná inf. (kg/ks)	6
Nasákavost (%)	10 - 18
Radioaktivita (-)w	0,26
Barva	bílá
Počet kusů na paletě 1200x800 mm (ks)	196
Hmotnost palety průměrná inf. (kg)	1196
Pro zdění na lepidlo	PROFIMIX ZM 921

Zdivo:

Tloušťka zdiva bez omítky (mm)	115/240
Spotřeba kvádrů (ks/m ²)	33/65
Spotřeba kvádrů (ks/m ³)	283/271
Spotřeba lepidla (kg/m ²)	4,9/15,8
Spotřeba lepidla (kg/m ³)	42/65,8
Plošná hmotnost zdiva s omítkou (kg/m ²)	269/485
Směrná pracnost zdiva (Nh/m ²)	0,348/0,696
Třída reakce na oheň	A1
Požární odolnost	EI 120/REI 120
Vzduchová neprůzvučnost R _w	45/54
vážená stavební neprůzvučnost (dB)	

Statické údaje:

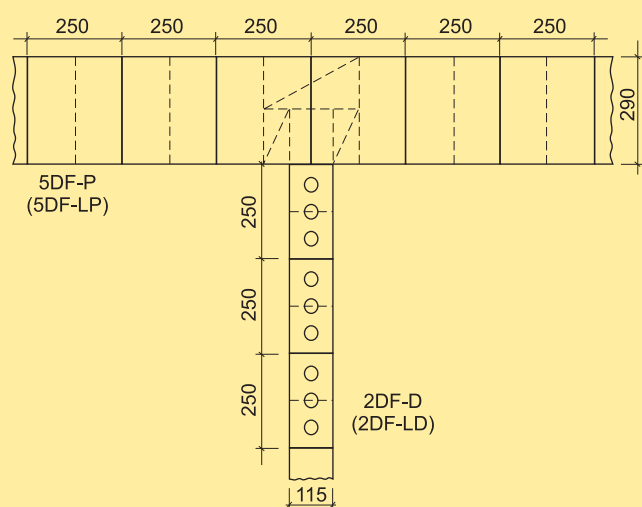
Pevnost v tlaku normalizovaná (N/mm ²)	35
Skupina zdících prvků	1
Děrování (%)	6

Zdivo na tenkovrstvou maltu	Pevnost zdiva charakteristická (N/mm ²)	Pevnost zdiva návrhová (N/mm ²)	Sečnový modul pružnosti (N/mm ²)
M 5	16,43	8,21	16427
M 10	16,43	8,21	16427

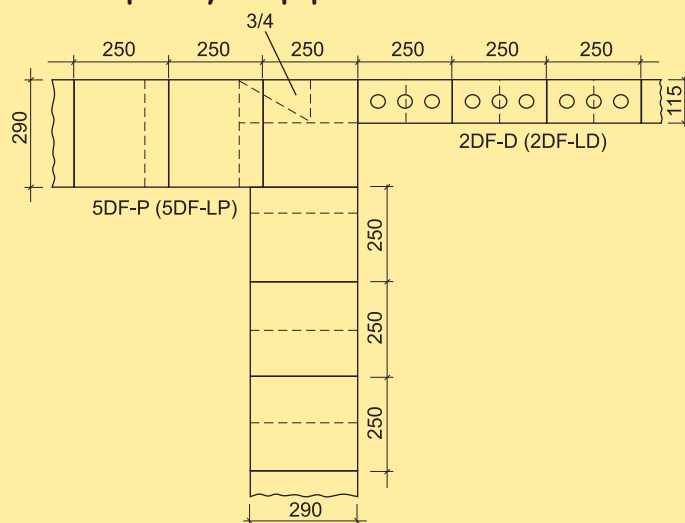
Tepelnětechnické údaje:

Tepelná vodivost λ _{10, dry} (W/(m.K))	0,68
Měrná tepelná kapacita c (KJ/(kg.K))	1
Faktor difuzního odporu μ (-)	5/25

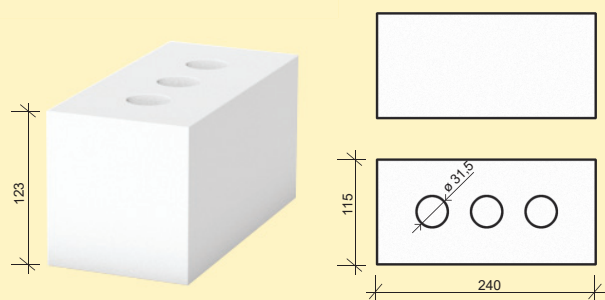
Napojení vnitřní stěny tl. 115 mm



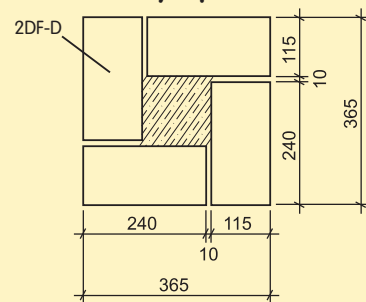
Kout vnější stěny s napojením na vnitřní stěnu tl. 115 mm



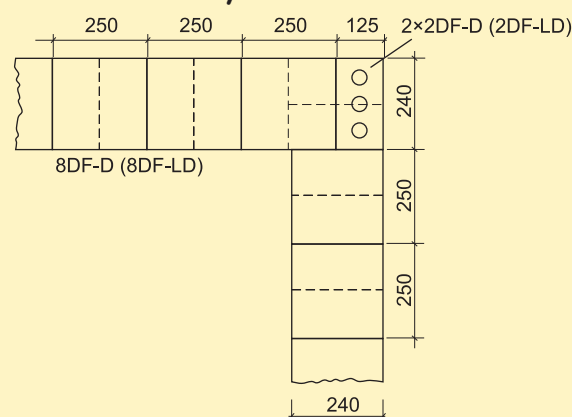
VNITŘNÍ NENOSNÉ ZDIVO



Nosný pilíř s betonovým jádrem



Převazba rohu stěny tl. 240 mm



Expedice KM Beta a.s. – Bzenec-Průvoz
Expedice vápenopískových zdících prvků
SENDWIX
696 81 Bzenec-Průvoz
tel.: 518 307 119, 518 307 114

Obchodní oddělení – Hodonín
Brněnská 59/A, 695 03 Hodonín
tel.: 518 321 134, 518 340 938
fax: 518 321 138, 518 340 938
e-mail: kmbeta@kmbeta.cz

Přijem objednávek:
tel.: 518 307 114, fax: 518 307 152
e-mail: odbyt@kmbeta.cz

Dispečer dopravy:
tel.: 518 307 150
e-mail: doprava@kmbeta.cz

KM Beta a.s.
Dolní Valy 4, 695 01 Hodonín

Změny technických údajů vyhrazeny. Odkazy na způsob zabudování jsou doporučením výrobce. Tyto poznatky vychází ze současného stavu použití našich výrobků ověřených v praxi. Vydáním tohoto informačního listu ztrácí všechny předchozí svou platnost. Vydání: 15. 4. 2016.