

SENDWIX 7DF-LP

Technické údaje:

Rozměry l×š×v (mm)	248×200×248
Třída objemové hmotnosti	2,0
Hmotnost průměrná inf. (kg/ks)	21,0
Nasákavost (%)	10 - 18
Radioaktivita (-)	0,18
Barva	bílá
Počet kusů na paletě 1200×800 mm (ks)	48
Hmotnost palety průměrná inf. (kg)	1364
Pro zdění na lepidlo	PROFIMIX ZM 921

Zdivo:

Tloušťka zdiva bez omítky (mm)	200
Spotřeba kvádrů (ks/m ²)	16
Spotřeba kvádrů (ks/m ³)	80
Spotřeba lepidla (kg/m ²)	3,5
Spotřeba lepidla (kg/m ³)	17,5
Plošná hmotnost zdiva s omítkou (kg/m ²)	407
Směrná pracnost zdiva (Nh/m ²)	0,45
Třída reakce na oheň	A1
Požární odolnost	REI 240
Vzduchová neprůzvučnost R _w vážená stavební neprůzvučnost (dB)	52

Statické údaje:

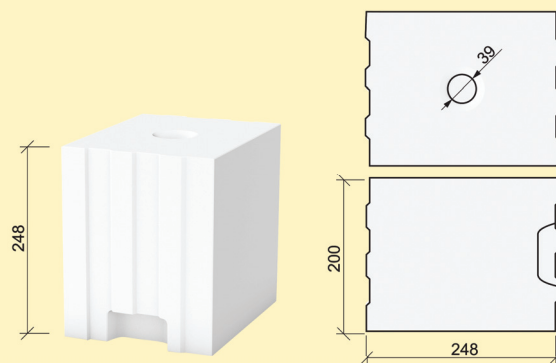
Pevnost v tlaku normalizovaná (N/mm ²)	25
Skupina zdících prvků	1
Děrování (%)	0,7

Zdivo na tenkovrstvou maltu	Pevnost zdiva charakteristická (N/mm ²)	Pevnost zdiva návrhová (N/mm ²)	Sečnový modul pružnosti (N/mm ²)
M 5	12,34	6,17	12341
M 10	12,34	6,17	12341

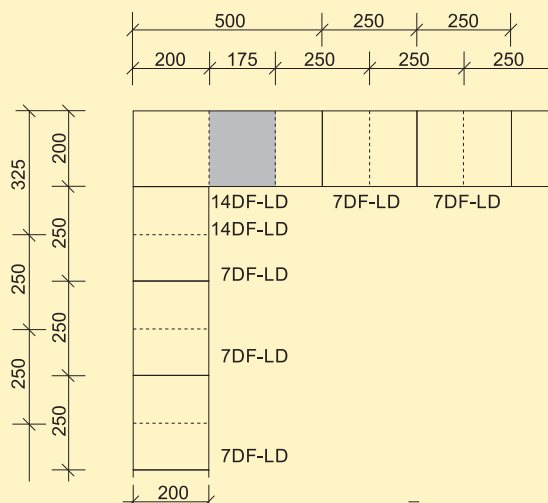
Tepelnětechnické údaje:

Tepelná vodivost λ _{10, dry} (W/(m.K))	0,98
Měrná tepelná kapacita c (KJ/(kg.K))	1
Faktor difuzního odporu μ (-)	5/25
Součinitel prostupu tepla U (W/(m ² .K))	(viz tabulka na str. 2)
Tepelný odpor R ((m ² .K)/W)	(viz tabulka na str. 2)

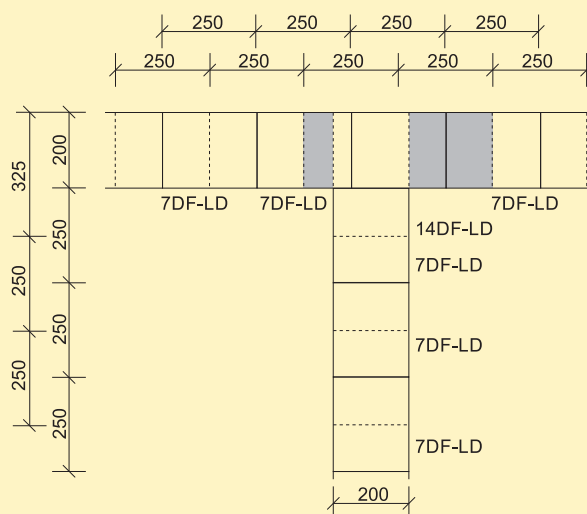
VNĚJŠÍ A VNITŘNÍ NOSNÉ ZDIVO



Převazba rohu 200/200 mm 7DF/7DF

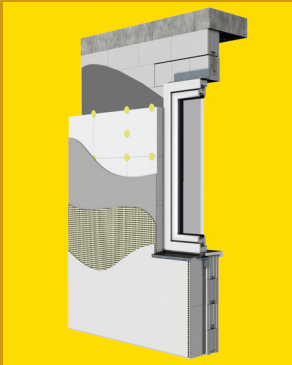


T převazba 200/200 mm 7DF/7DF



SENDWIX 7DF-LP

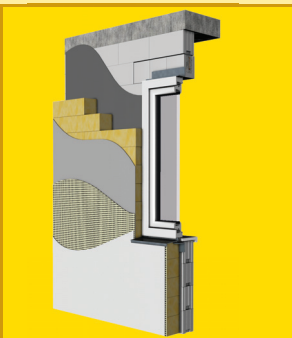
SENDWIX P



Typové označení	Tl. tepel. izolace mm	Celková tl.stěny mm	U W/(m²K)	R (m²K)/W
P 2012	120	340	0,30	3,30
P 2014	140	360	0,25	3,79
P 2016	160	380	0,22	4,29
P 2018	180	400	0,20	4,79
P 2020	200	420	0,18	5,29
P 2022	220	440	0,16	5,95
P 2024	240	460	0,15	6,41
P 2026	260	480	0,14	6,99
P 2028	280	500	0,13	7,49
P 2030	300	520	0,13	7,95

Legenda typového označení - P 2012: P - zateplení polystyrénem, 20 - tloušťka zdiva, 12 - tloušťka tepelné izolace

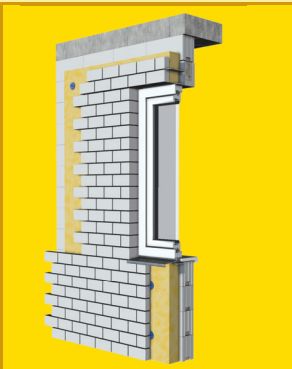
SENDWIX M



Typové označení	Tl. tepel. izolace mm	Celková tl.stěny mm	U W/(m²K)	R (m²K)/W
M 2012	120	350	0,30	3,30
M 2014	140	370	0,25	3,78
M 2016	160	390	0,22	4,28
M 2018	180	410	0,20	4,78
M 2020	200	430	0,18	5,28
M 2022	220	450	0,16	6,04
M 2024	240	470	0,14	6,54
M 2025	250	490	0,14	7,01
M 2030	300	530	0,12	8,21

Legenda typového označení - M 2012: M - zateplení minerální izolací, 20 - tloušťka zdiva, 12 - tloušťka tepelné izolace

SENDWIX L



Typové označení	Tl. tepel. izolace mm	Celková tl.stěny mm	U W/(m²K)	R (m²K)/W
L 2012	120	485	0,28	3,51
L 2014	140	505	0,25	4,01
L 2016	160	525	0,22	4,51
L 2018	180	545	0,2	5,01
L 2020	200	565	0,18	5,51
L 2022	220	585	0,17	6,01
L 2024	240	605	0,15	6,51
L 2026	260	625	0,14	7,01
L 2028	280	645	0,13	7,51
L 2030	300	665	0,12	8,01

Legenda typového označení - L 2012: L - zateplení minerální izolací s lícovou přízdívkou, 20 - tloušťka zdiva, 12 - tloušťka tepelné izolace

Expedice KM Beta a.s. – Bzenec-Průvoz
Expedice vápenopískových zdících prvků
SENDWIX
696 81 Bzenec-Průvoz
tel.: 778 760 075, 518 307 119

Obchodní oddělení – Hodonín
Brněnská 59/A, 695 03 Hodonín
tel.: 518 321 134, 518 307 164
fax: 518 321 138, 518 340 938
e-mail: kmbeta@kmbeta.cz

Přijem objednávek:
tel.: 774 752 842, 518 307 114
e-mail: objednavky@kmbeta.cz

Dispečer dopravy:
tel.: 777 327 805
e-mail: doprava@kmbeta.cz

KM Beta a.s.
Dolní Valy 4, 695 01 Hodonín

Změny technických údajů vyhrazeny. Odkazy na způsob zabudování jsou doporučením výrobce. Tyto poznatky vychází ze současného stavu použití našich výrobků ověřených v praxi. Vydáním tohoto informačního listu ztrácí všechny předchozí svou platnost. Vydání: 15. 4. 2016.