



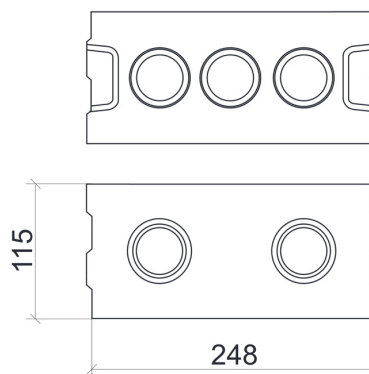
1020

KM Beta a.s.  
695 01 Hodonín, Dolní Valy 4  
závod KM Beta a.s.  
696 81 Bzenec-Přívov  
IČ: 25316583

15

1020-CPR-060022856

Tvarové uspořádání:



**EN 771-2**  
**Vápenopískový zdicí prvek - kategorie I**  
**SENDWIX 4DF-LDE**

Určené použití: Pro chráněné nenosné zdivo, pro zdění s maltou pro tenké ložné spáry

**Rozměry**

délka	<b>248</b>	mm
šířka	<b>115</b>	mm
výška	<b>248</b>	mm

**Tolerance rozměrů**

kategorie	<b>TLM</b>	
rovinnost	<b>≤ 1</b>	mm
rovnoběžnost rovin	<b>≤ 1</b>	mm

**Tvar a uspořádání**

viz. obrázek

**Pevnost v tlaku normalizovaná****25** N/mm<sup>2</sup> (kolmo na ložnou plochu/kolmo na ložnou plochu)**Přídržnost****0,3** N/mm<sup>2</sup>**Reakce na oheň****A1** Třída**Nasákavost****10-18** %**Faktor difuzního odporu****5/25** -**Laboratorní hodnota vzduchové neprůzvučnosti****44** dB**Třída objemové hmotnosti prvku v suchém stavu****1,4****Třída objemové hmotnosti materiálu v suchém stavu****2,0****Ekvivalentní tepelná vodivost****0,46** W/mK ( $\lambda_{10,dry}$ ) stanoveno výpočtem podle EN 1745**Mrazuvzdornost****NPD** -**Nebezpečné látky****I=0,19** index hmotnostní aktivity I<0,50**Rozměr palety****1200x800** mm**Počet kusů na paletě****84** ks

KÓD: 2.5-100719

NPD - není stanoven žádný ukazatel