

Sendwix 12DF-LDZE

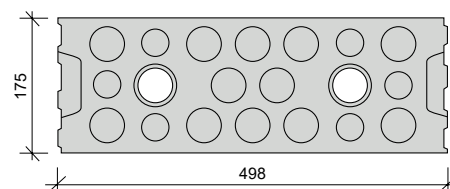
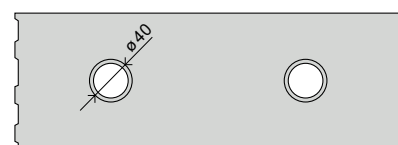
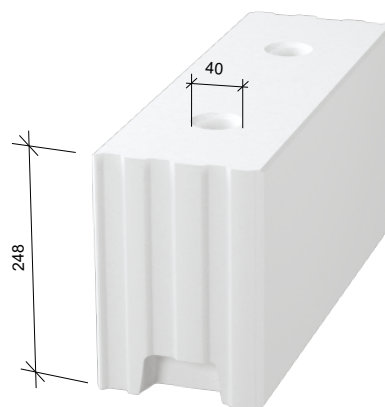


Sendwix 12DF-LDZE se používá na stavbu plotových zdí, sloupků, podezdívek, soklů, případně pohledových stěn.

Vnější a vnitřní nosné zdivo
tl. 175 mm

Technické údaje zdicího bloku

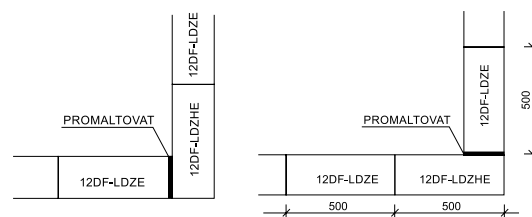
Rozměry d × š × v (mm)	498 × 175 × 248
Třída objemové hmotnosti prvku	1,4
Hmotnost průměrná inf. (kg/ks)	27,6
Nasákavost (%)	10–18
Nebezpečné látky	I < 1,0
Barva	bílá
Počet kusů na paletě (ks)	32
Hmotnost palety průměrná inf. (kg)	905
Zakládací malta	Profimix ZM-920
Zdění na lepidlo	Profimix ZM-921
Výrobní závod	Bzenec



Vazba rohu z 12DF-LDZE a 12DF-LDZHE
(bez odpadu s dodržáním vazby po 250 mm)

1. vrstva

2. vrstva



Technické údaje zdiva

Tloušťka zdiva bez omítky (mm)	175
Spotřeba bloků (ks/m ²)	8,0
Spotřeba bloků (ks/m ³)	45,7
Spotřeba lepidla (kg/m ²)	3,1
Spotřeba lepidla (kg/m ³)	17,7
Spotřeba zakl. malty tl. 20 mm (kg/bm)	5,4
Plošná hmotnost zdiva s omítkou (kg/m ²)	265
Směrná pracnost zdiva (Nh/m ²)	NPD
Třída reakce na oheň	A1
Požární odolnost s oboustrannou omítkou tl. 15 mm	REI 180
Laboratorní vzduchová neprůzvučnost R_w (dB)	46

Statické údaje

Skupina zdicích prvků	2		
Děrování (%)	29		
Pevnost bloků v tlaku normalizovaná (N/mm ²)	15	20	25
Charakteristická pevnost zdiva tlaku f_k (N/mm ²)	6,5	8,3	10,0

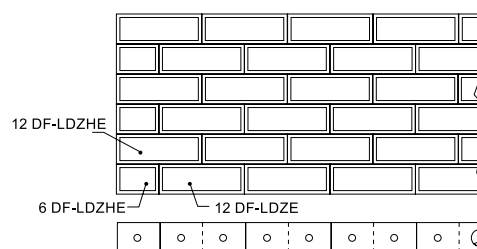
Tepelnětechnické údaje

Tepelná vodivost $\lambda_{10, dry, unit}$ (W/(m·K))	0,500
Měrná tepelná kapacita c (kJ/(kg·K))	1
Faktor difuzního odporu μ (-)	5/25



Více informací o 12DF-LDZE

Vazba zdiva



Sendwix 12DF-LDZE

Změny technických údajů vyhrazeny. Odkazy na způsob zabudování jsou doporučením výrobce. Tyto poznatky vychází ze současného stavu použití našich výrobků ověřených v praxi.

Vydáním tohoto informačního listu ztrácí všechny předchozí svou platnost.

Vydání: 1. 9. 2023