



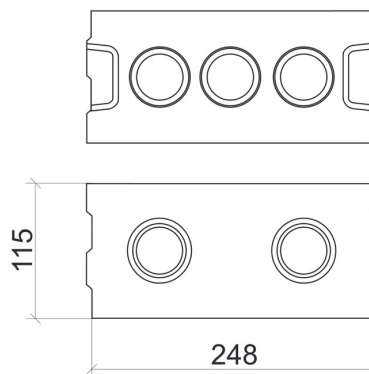
1020

KM Beta a.s.
695 01 Hodonín, Dolní Valy 4
závod KM Beta a.s.
696 81 Bzenec-Přívoz
IČ: 25316583

15

1020-CPR-060022856
DoP č. 2.5.5

Tvarové uspořádání:



EN 771-2+A1:2017
Vápenopískový zdicí prvek - kategorie I
SENDWIX 4DF-LDE

Určené použití: Pro chráněné nenosné zdivo, pro zdění s maltou pro tenké ložné spáry

Rozměry

délka	248	mm
šířka	115	mm
výška	248	mm

Tolerance rozměrů

kategorie	TLM	
rovinnost	≤ 1	mm
rovnoběžnost rovin	≤ 1	mm

Tvar a uspořádání**viz. obrázek****Pevnost v tlaku normalizovaná**

15 N/mm² (kolmo na ložnou plochu/kolmo na ložnou plochu)

Přídržnost

0,3 N/mm²

Reakce na oheň

A1 Třída

Nasákavost

10-18 %

Faktor difuzního odporu

5/25 -

Laboratorní hodnota vzduchové neprůzvučnosti

44 dB

Třída objemové hmotnosti prvku v suchém stavu

1,4

Třída objemové hmotnosti materiálu v suchém stavu

2,0

Ekvivalentní tepelná vodivost

0,46 W/mK ($\lambda_{10,dry}$) stanoveno výpočtem podle EN 1745:2021

Mrazuvzdornost

NPD -

Nebezpečné látky

I=0,19 index hmotnostní aktivity I<0,50

Rozměr palety

1200x800 mm

Počet kusů na paletě

84 ks

KÓD: 2.5-080921

NPD - není stanoven žádný ukazatel