

Sendwix 16DF-LPE

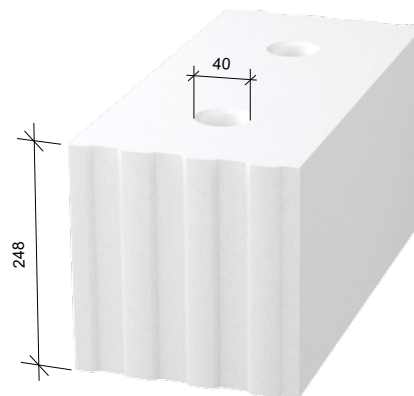
Zdicí blok Sendwix 16DF-LPE je určen pro strojní vyzdívání nosných obvodových i vnitřních stěn tloušťky 240 mm na lepidlo.



Vnější a vnitřní nosné zdivo
tl. 240 mm

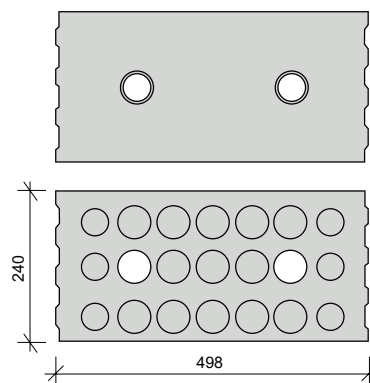
Technické údaje zdicího bloku

Rozměry d × š × v (mm)	498 × 240 × 248
Třída objemové hmotnosti prvku	2
Hmotnost průměrná inf. (kg/ks)	57,5
Nasákavost (%)	10–18
Nebezpečné látky	I < 1,0
Barva	bílá
Počet kusů na paletě (ks)	24
Hmotnost palety průměrná inf. (kg)	1 400
Zakládací malta	Profimix ZM-920
Zdění na lepidlo	Profimix ZM-921



Technické údaje zdiva

Tloušťka zdiva bez omítky (mm)	240
Spotřeba bloků (ks/m ²)	8,0
Spotřeba bloků (ks/m ³)	33,3
Spotřeba lepidla (kg/m ²)	4
Spotřeba lepidla (kg/m ³)	16,7
Spotřeba zakl. malty tl. 20 mm (kg/bm)	7,4
Plošná hmotnost zdiva s omítkou (kg/m ²)	505
Směrná pracnost zdiva (Nh/m ²)	0,25
Třída reakce na oheň	A1
Požární odolnost s oboustrannou omítkou tl. 15 mm	REI 240
Laboratorní vzduchová neprůzvučnost R _w (dB)	-



Statické údaje

Skupina zdicích prvků	1		
Děrování (%)	NPD		
Pevnost bloků v tlaku normalizovaná (N/mm ²)	15	20	25
Charakteristická pevnost zdiva tlaku f _k (N/mm ²)	8,0	10,2	12,3


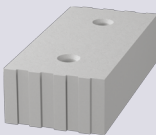



Tepelnětechnické údaje

Tepelná vodivost λ _{10, dry, unit} (W/(m·K))	NPD
Měrná tepelná kapacita c (kJ/(kg·K))	1
Faktor difuzního odporu μ (-)	5/25



← [Více informací o 16DF-LPE](#)

Doplňkový sortiment k tloušťce stěny 240 mm

Zdicí bloky	Tepelněizolační bloky	Věcovky	Překlady
<p>Délkový poloviční formát</p> <p>Sendwix 8DF-LDE (248 × 240 × 248)</p> 	<p>Sendwix 16DF-D THERM (498 × 240 × 113)</p> 	<p>Sendwix 8DF-U (250 × 240 × 240)</p> 	<p>Sendwix 8DF (1000 až 3000 × 240 × 240)</p> 
<p>Výškový poloviční formát</p> <p>Sendwix 5DF-LP (290 × 240 × 123)</p> 			<p>2× Sendwix 2DF (1000 až 3000 × 115 × 240)</p> 



← [Více informací o 16DF-LPE](#)

Změny technických údajů vyhrazeny. Odkazy na způsob zabudování jsou doporučením výrobce.
Tyto poznatky vychází ze současného stavu použití našich výrobků ověřených v praxi.
Vydáním tohoto informačního listu ztrácí všechny předchozí svou platnost.
Vydání: 1. 9. 2023