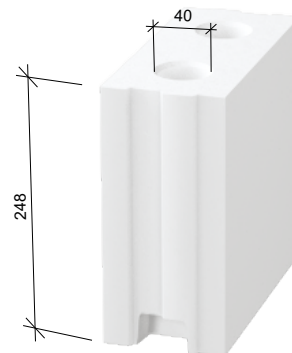


Sendwix 4DF-LDE je určen pro vyzdívání nenosných stěn tloušťky 115 mm na tenkovrstvé lepidlo.

Vnitřní nosné zdivo
tl. 115 mm

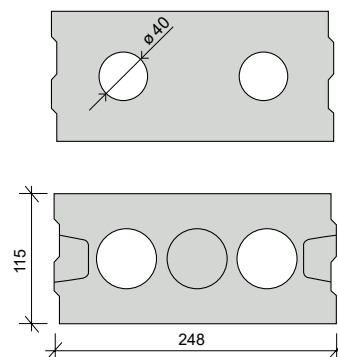
Technické údaje zdicího bloku

Rozměry d × š × v (mm)	248 × 115 × 248
Třída objemové hmotnosti prvku	1,4
Hmotnost průměrná inf. (kg/ks)	11,1
Nasákavost (%)	10–18
Nebezpečné látky	l < 1,0
Barva	bílá
Počet kusů na paletě (ks)	84
Hmotnost palety průměrná inf. (kg)	955
Zakládací malta	Profimix ZM-920
Zdění na lepidlo	Profimix ZM-921
Výrobní závod	Bzenec

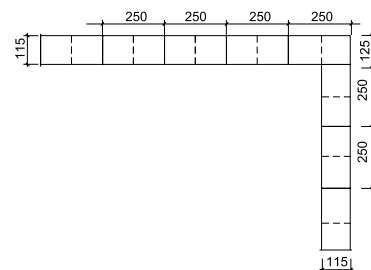


Technické údaje zdiva

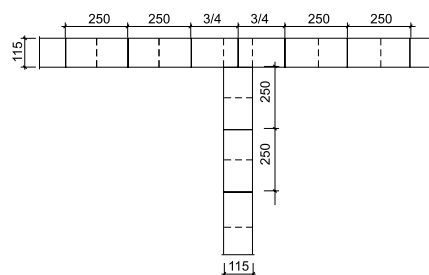
Tloušťka zdiva bez omítky (mm)	115
Spotřeba bloků (ks/m ²)	16,0
Spotřeba bloků (ks/m ³)	139,1
Spotřeba lepidla (kg/m ²)	1,9
Spotřeba lepidla (kg/m ³)	16,5
Spotřeba zakl. malty tl. 20 mm (kg/bm)	3,6
Plošná hmotnost zdiva s omítkou (kg/m ²)	220
Směrná pracnost zdiva (Nh/m ²)	0,289
Třída reakce na oheň	A1
Požární odolnost s oboustrannou omítkou tl. 15 mm	EI 180
Laboratorní vzduchová neprůzvučnost R _w (dB)	44



Vazba rohu z 4DF-LDE
Roh vnitřní stěny tl. 115 mm



Vazba „T“ stěny z 4DF-LDE
Napojení vnitřní stěny tl. 115 mm



Statické údaje

Skupina zdicích prvků	1		
Děrování (%)	22		
Přidržnost (MPa)	0,3		
Pevnost bloků v tlaku normalizovaná (N/mm ²)	10	15	20
Charakteristická pevnost zdiva tlaku f _k (N/mm ²)	5,7	8,0	10,2

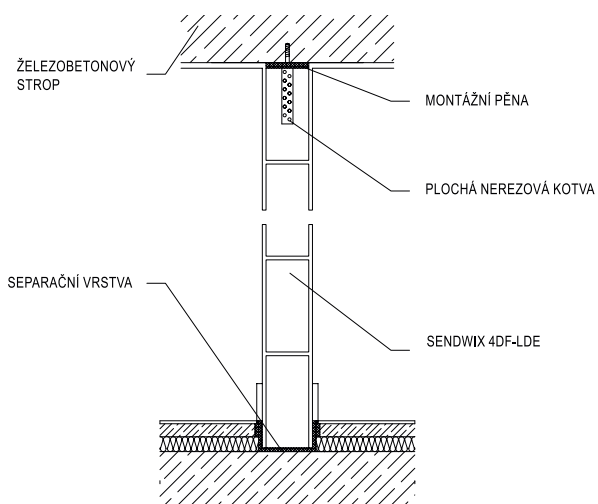
Tepelnětechnické údaje

Tepelná vodivost λ _{10, dry, unit} (W/(m·K))	0,599
Měrná tepelná kapacita c (kJ/(kg·K))	1
Faktor difuzního odporu μ (-)	5/25

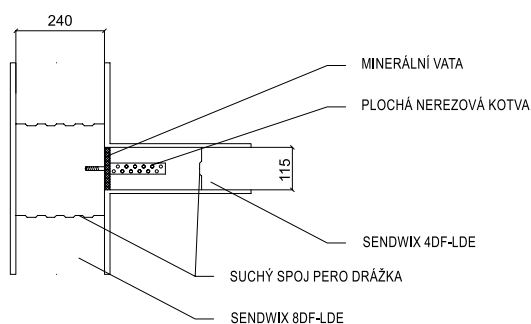


◀ [Více informací o 4DF-LDE](#)





Svislé napojení příček - kluzné napojení



Vodorovné napojení příček - kluzné napojení



Doplňkový sortiment k tloušťce stěny 240 mm

Zdicí bloky	Tepelněizolační bloky	Věncovky	Překlady
<p>Výškový poloviční formát</p> <p>Sendwix 2DF-LD (248 × 240 × 248)</p> 	<p>Sendwix 4DF-D THERM (498 × 240 × 113)</p> 	<p>Sendwix 2DF-U (250 × 240 × 240)</p> 	<p>Sendwix 2DF (1000 až 3000 × 115 × 240)</p> 



◀ [Více informací o 4DF-LDE](#)

Změny technických údajů vyhrazeny. Odkazy na způsob zabudování jsou doporučením výrobce. Tyto poznatky vychází ze současného stavu použití našich výrobků ověřených v praxi. Vydáním tohoto informačního listu ztrácí všechny předchozí svou platnost.
Vydání: 1. 9. 2023