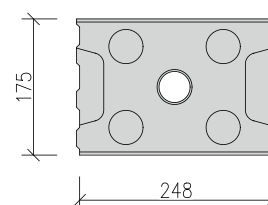
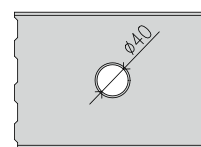
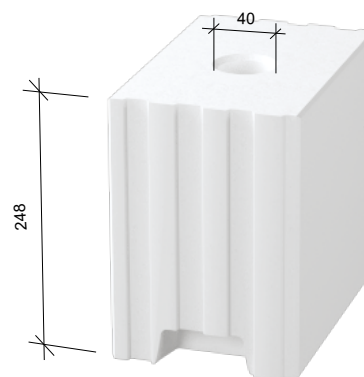


Sendwix 6DF-LDZE se používá na stavbu plotových zdí, sloupků, podezdívek, soklů, případně pohledových stěn.

Vnější a vnitřní nosné zdivo
tl. 175 mm

Technické údaje zdicího bloku

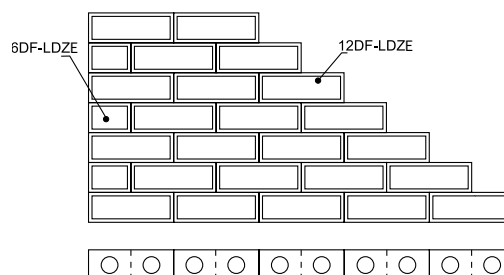
Rozměry d × š × v (mm)	248 × 175 × 248
Třída objemové hmotnosti prvku	1,2
Hmotnost průměrná inf. (kg/ks)	12,4
Nasákavost (%)	10–18
Nebezpečné látky	l < 1,0
Barva	bílá
Počet kusů na paletě (ks)	64
Hmotnost palety průměrná inf. (kg)	815
Zakládací malta	<u>Profimix ZM-920</u>
Zdění na lepidlo	<u>Profimix ZM-921</u>
Výrobní závod	Bzenec



Technické údaje zdiva

Tloušťka zdiva bez omítky (mm)	175
Spotřeba bloků (ks/m ²)	16,0
Spotřeba bloků (ks/m ³)	91,4
Spotřeba lepidla (kg/m ²)	3,1
Spotřeba lepidla (kg/m ³)	17,7
Spotřeba zakl. malty tl. 20 mm (kg/bm)	5,4
Plošná hmotnost zdiva s omítkou (kg/m ²)	245
Směrná pracnost zdiva (Nh/m ²)	NPD
Třída reakce na oheň	A1
Požární odolnost s oboustrannou omítkou tl. 15 mm	REI 180
Laboratorní vzduchová neprůzvučnost R _w (dB)	46

Vazba zdiva z 6DF-LDZE



Statické údaje

Skupina zdicích prvků	2		
Děrování (%)	33		
Pevnost bloků v tlaku normalizovaná (N/mm ²)	10	15	20
Charakteristická pevnost zdiva tlaku f _k (N/mm ²)	4,6	6,5	8,3

Tepelnětechnické údaje

Tepelná vodivost λ _{10, dry, unit} (W/(m·K))	0,449
Měrná tepelná kapacita c (kJ/(kg·K))	1
Faktor difuzního odporu μ (-)	5/25



< [Více informací o 6DF-LDZE](#)

Změny technických údajů vyhrazeny. Odkazy na způsob zabudování jsou doporučením výrobce. Tyto poznatky vychází ze současného stavu použití našich výrobků ověřených v praxi. Vydáním tohoto informačního listu ztrácejí všechny předchozí svou platnost.

Vydání: 1. 9. 2023