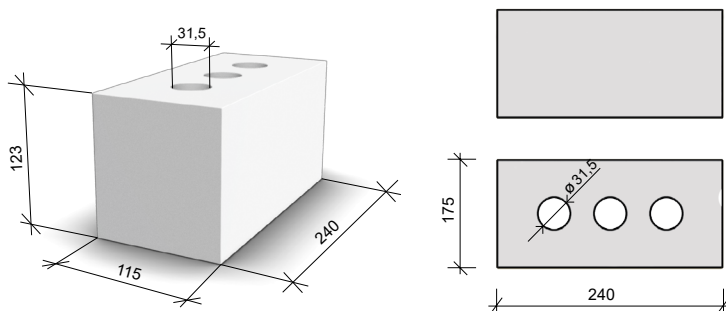


Sendwix 2DF-LD je určen jako poloviční výškový zdicí blok pro stěny tloušťky 240 mm a pro vyzdívání stěn tloušťky 115 mm na tenkovrstvé lepidlo.

Vnější a vnitřní nosné zdivo

## Technické údaje zdicího bloku

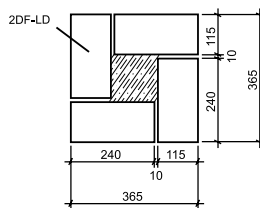
Rozměry d × š × v (mm)	240 × 115 × 123
Třída objemové hmotnosti prvku	1,8
Hmotnost průměrná inf. (kg/ks)	6,2
Nasákavost (%)	10–18
Nebezpečné látky	I < 1,0
Barva	bílá
Počet kusů na paletě (ks)	196
Hmotnost palety průměrná inf. (kg)	1240
Zakládací malta	Profimix ZM-920
Zdění na lepidlo	Profimix ZM-921
Výrobní závod	Bzenec



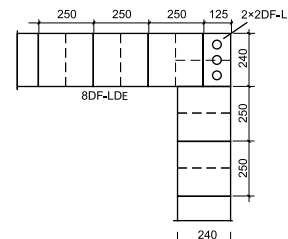
## Technické údaje zdiva

Tloušťka zdiva bez omítky (mm)	115/240
Spotřeba bloků (ks/m <sup>2</sup> )	33/65
Spotřeba bloků (ks/m <sup>3</sup> )	283/271
Spotřeba lepidla (kg/m <sup>2</sup> )	4,9/15,8
Spotřeba lepidla (kg/m <sup>3</sup> )	42/65,8
Spotřeba zakl. malty tl. 20 mm (kg/bm)	3,6/7,4
Plošná hmotnost zdiva s omítkou (kg/m <sup>2</sup> )	250/445
Směrná pracnost zdiva (Nh/m <sup>2</sup> )	0,348/0,696
Třída reakce na oheň	A1
Požární odolnost s oboustr. omítkou tl. 15 mm	EI 120/REI 240
Laboratorní vzduchová neprůzvučnost R <sub>w</sub> (dB)	44/50

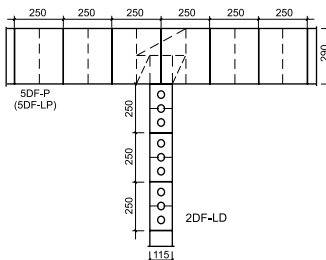
Nosný pilíř s betonovým jádrem



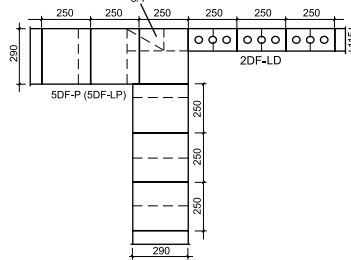
Převazba rohu stěny tl. 240 mm



Napojení vnitřní stěny tl. 115 mm



Kout vnější stěny s napojením na vnitřní stěnu tl. 115 mm



## Statické údaje

Skupina zdicích prvků	1		
Děrování (%)	6		
Pevnost bloků v tlaku normalizovaná (N/mm <sup>2</sup> )	25	30	35
Charakteristická pevnost zdiva tl. fk (N/mm <sup>2</sup> )	12,3	14,4	16,4

## Tepelnětechnické údaje

Tepelná vodivost $\lambda_{10, dry, unit}$ (W/(m·K))	0,599
Měrná tepelná kapacita c (kJ/(kg·K))	1
Faktor difuzního odporu $\mu$ (-)	5/25

## Doplňkový sortiment k Sendwix 2DF-LD

Zdicí bloky	
<p>Délkový poloviční formát</p> <p><b>Sendwix 8DF-LDE</b> (248 × 240 × 248)</p> 	<p>Výškový poloviční formát</p> <p><b>Sendwix 4DF-LDE</b> (248 × 115 × 248)</p> 



➤ [Více informací o 2DF-LD](#)

Změny technických údajů vyhrazeny. Odkazy na způsob zabudování jsou doporučením výrobce. Tyto poznatky vychází ze současného stavu použití našich výrobků ověřených v praxi. Vydáním tohoto informačního listu ztrácí všechny předchozí svou platnost.

Vydání: 01.09.2022